


















Domowe



Line-up

Model	Jednostka wewnętrzna	Jednostka zewnętrzna (2.5 kW / 3.5 kW)	2.5 kW	3.5 kW	Jednostka zewnętrzna (5.2 kW / 6.8 kW)	5.2 kW	6.8 kW
Wind-Free™ Elite			•	•			
Wind-Free™ Assist			•	•		•	•
Wind-Free™ Comfort			•	•		•	•
Cebu			•	•		•	•
Luzon			•	•		•	•
ARTS			•	•		•	•



Wskazówki dotyczące wyboru



Model	Wind-Free™ Elite	Wind-Free™ Avant	Wind-Free™ Comfort	Celo	Luton
Etykieta energetyczna	Etykieta energetyczna GSEER/SCOP2	A+++	A+++	A+++	A+++
Certyfikaty	Eurovent	•	•	•	•
Przepły powietrza	Wind-Free™ Cooling	•	•	•	•
Stwierdzenie kierunku przepływu (w górnym / w dół)	Automatycznie	Automatycznie	Automatycznie	Automatycznie	Automatycznie
Stwierdzenie kierunku przepływu (w lewo / w prawo)	Automatycznie	Automatycznie	Automatycznie	•	Ręcznie
Etap kontroli przepływu powietrza (chłodzenie / wentylator)	S/4	S/4	S/4	S/4	S/4
Automatyczna prędkość wentylatora	•	•	•	•	•
Oczyszczanie powietrza	Filtr PM 10	•	•	•	•
Filtr Easy-Flow / Filtr HD	•	•	•	•	•
Filtr Tri-Care	•	•	•	•	•
Zapobieganie alergiom	•	•	•	•	•
Powłoka antybakteryjna	•	•	•	•	•
Powłoka antywirusowa	•	•	•	•	•
Automatyczne czyszczenie (samoczyszczenie czyszczenia)	•	•	•	•	•
Funkcje	Samsung SmartThings	•	•	•	•
Inteligentne sterowanie (AI)	•	•	•	•	•
MDS (czujnik ruchu)	•	•	•	•	•
Wskaznik czystości filtra	•	•	•	•	•
Wykrywanie temperatury wewnętrznej	•	•	•	•	•
Kontrola głosowa przy pomocy Bixby	•	•	•	•	•
Wyświetlacz w / wył.	•	•	•	•	•
Szyba dotykowa w / wył.	•	•	•	•	•
Ustawienie czasu 24-godz. / Rozszerzony tryb czasu	•	•	•	•	•
Automatyczne on/off	•	•	•	•	•
Automatyczny restart	•	•	•	•	•
Tryby pracy	Auto Comfort z Wi-Fi / MDS (dostępnie opcjonalnie)	•	•	•	•
Auto Comfort z Wi-Fi	•	•	•	•	•
Tryb automatyczny (bez Wi-Fi)	•	•	•	•	•
Szybkie chłodzenie	•	•	•	•	•
Dobry sen	•	•	•	•	•
ECO	•	•	•	•	•
Osuszenie	•	•	•	•	•
Wentylator	•	•	•	•	•
Tryb cichy	•	•	•	•	•
Tryby pracy	Linia wytrzymała z powłoką antykorozyjną	•	•	•	•
Zabezpieczenie sprzętu	•	•	•	•	•
Zabezpieczenie PBA	•	•	•	•	•

Model	AB35
Etykieta energetyczna	A+++
Certyfikaty	•
Przepły powietrza	•
Stwierdzenie kierunku przepływu (w górnym / w dół)	Automatycznie
Stwierdzenie kierunku przepływu (w lewo / w prawo)	Ręcznie
Etap kontroli przepływu powietrza (chłodzenie / wentylator)	S/3
Automatyczna prędkość wentylatora	•
Oczyszczanie powietrza	•
Filtr Easy-Flow / Filtr HD	•
Filtr Tri-Care	•
Zapobieganie alergiom	•
Powłoka antybakteryjna	•
Powłoka antywirusowa	•
Automatyczne czyszczenie (samoczyszczenie czyszczenia)	•
Funkcje	•
Inteligentne sterowanie (AI)	•
MDS (czujnik ruchu)	•
Wskaznik czystości filtra	•
Wykrywanie temperatury wewnętrznej	•
Kontrola głosowa przy pomocy Bixby	•
Wyświetlacz w / wył.	•
Szyba dotykowa w / wył.	•
Ustawienie czasu 24-godz. / Rozszerzony tryb czasu	•
Automatyczne on/off	•
Automatyczny restart	•
Tryby pracy	•
Auto Comfort z Wi-Fi / MDS (dostępnie opcjonalnie)	•
Auto Comfort z Wi-Fi	•
Tryb automatyczny (bez Wi-Fi)	•
Szybkie chłodzenie	•
Dobry sen	•
ECO	•
Osuszenie	•
Wentylator	•
Tryb cichy	•
Tryby pracy	•
Linia wytrzymała z powłoką antykorozyjną	•
Zabezpieczenie sprzętu	•
Zabezpieczenie PBA	•

Przebieżone etykiety energetyczne są dostępne w następujących krajach: PL, DE, IT, ES, GB, FR, NL, BE, AT, PT, CZ, SK, SI, HU, RO, BG, GR, CY, EL, IE, LU, MT, SE, NO, DK, FI, EE, LV, LT, PL, SK, SI, HU, RO, BG, GR, CY, EL, IE, LU, MT, SE, NO, DK, FI, EE, LV, LT.

Nazewnictwo

Jednostki domowe

AR 12 T X E A A WK N UE

1 2 3 4 5 6 7 8 9

1	Klasyfikacja	AR	Klimatyzator domowy (RACI)
2	Moc		*1 000 Btu/godz.
3	rok	T	2020
4	Rodzaj produktu	X	Inwerter R32
5	Właściwości	C	MDS + Wi-Fi + Filtr: Fil-Care
		E	Wi-Fi + Filtr: Fil-Care
		F	Wi-Fi
		H	Filtr HD
6	Konstrukcja	A	Wind-Free™ Elite/Avoid
		C	Wind-Free™ Confort
		V	Cebsu
		Z	Suzon
7	Seria	Q	AR
		A	Seria pierwsza
		B	Seria druga
8	Kolor	WK	DA biały
		SI	LŚniąca biel
9	Typ jednostki	N	Jednostka wewnętrzna
		X	Jednostka zewnętrzna







Specyfikacje

Wind-Free™ Elite R32










































- Chłodzenie 3-etapowe: tryb szybkiego chłodzenia, tryb osuszania
- Tryb Wind-Free™ Cooling
- System Filtracyjny Fil-Care z powłoką zeolitową
- Mi Auto Comfort i czujnik ruchu
- Sterowanie przy pomocy Wi-Fi dzięki aplikacji SmartThings
- Kontrola głosowej Bixby

- Spigłanka z technologią Digital Inverter Boost
- Wyposażenie w prosołki termoelektryczny HANSA
- Wentylator z napędem bezpośrednim zasilany silnikiem BLDC
- Dotyknij Triple Protection Plus do ochrony sprężarki, wymiennika i sterownika przez skokami napięcia



Jednostka wewnętrzna		Jednostka zewnętrzna	
Jednostka zewnętrzna		AROTYKA/WNEU	ARTYKA/WNEU
Moc			
Chłodzenie (zmiennowar.)	kW	3,2	3,5
Chłodzenie (min.–maks.)	kW	0,9–1,6	0,9–1,8
Ogrzewanie przy +7°C	kW	3,2	4,0
Ogrzewanie (min.–maks.)	kW	0,8–1,3	0,8–1,3
Ogrzewanie przy -5°C	kW	4,15	4,83
Ogrzewanie przy -10°C	kW	3,98	4,67
Ogrzewanie przy -15°C	kW	3,92	4,52
Wydajność			
Skuteczność energetyczna	SEER ¹	W/W 8,6 	8,5 
Chłodzenie	Zużycie energii elektrycznej	kWh/a 99	144
	Pobór mocy	kW 2,5	3,5
	ESR	kWh/a 4,63	5,95
Ogrzewanie	SCOP ¹	W/W 5,1 	5,1 
	Zużycie energii elektrycznej	kWh/a 631	659
	Pobór mocy (umiarłowiony)	kW 2,3	2,4
	COP ¹	W/W 4,74	4,26
Uszczelnienie	LN	1,0	1,5
Maksymalny przepływ powietrza (chłodzenie)	Jednostka wewnętrzna	m ³ /min 113	123
	Jednostka zewnętrzna	m ³ /min 45,0	45,0
Moc akustyczna	Jednostka wewnętrzna (chłodzenie)	dB(A) 56	58
	Jednostka zewnętrzna (chłodzenie)	dB(A) 59	62
Ciśnienie statyczne	Jednostka wewnętrzna tryb wys. / cichy	dB(A) 39/16	42/16
	Jednostka zewnętrzna wysoka	dB(A) 45	46
Zakres temperatur pracy	Chłodzenie	°C +10–16	+10–16
	Ogrzewanie	°C -15–24	-15–24
Dane elektryczne	Ø, V, Hz	N0, 220–240V, 50 Hz	N0, 220–240V, 50 Hz
Zdroje zasilania	Jednostka wewnętrzna	Typ	Rozdzielny GUDC
	Jednostka zewnętrzna	Typ	Rozdzielny BLDC
Pobór mocy	Chłodzenie	W 540	880
	Ogrzewanie	W 875	140
Prąd roboczy	Chłodzenie	A 2,9	4,1
	Ogrzewanie	A 3,4	6,4
Wymiary			
Wymiary netto (D x W x Gł.)	Jednostka wewnętrzna	mm 889 x 299 x 215	889 x 299 x 215
	Jednostka zewnętrzna	mm 790 x 548 x 285	790 x 548 x 285
Waga netto	Jednostka wewnętrzna	kg 10,5	10,5
	Jednostka zewnętrzna	kg 32,5	32,5
Czynnik chłodniczy			
Czynnik chłodniczy	Typ	R32 (zawiera fluorowane gaz cieplarniany, GWP = 675)	
	Napełnienie fabryczne (Se)	kg 0,97	0,97
	Napełnienie fabryczne w warunkach chłodzenia CO ₂	kg 0,85	0,85
	Dodatkowe napełnienie czynnika chłodniczego	g/m 75	75
Pojemność rur	Rura cieczowa	ø, mm (Gal) 6,35 (1/4)	6,35 (1/4)
	Rura gazowa	ø, mm (Gal) 9,52 (3/8)	9,52 (3/8)
Długość rury	Min./Maks. (licząc od st. zew.)	m 3/15	3/15
Wysokość rury	Maks.	m 8	8
Pojemność rur	Rura odprowadzająca	ø, mm ø16,3, 550 mm	ø16,3, 550 mm



Jednostka wewnętrzna		Jednostka zewnętrzna	
Jednostka zewnętrzna		AROTYKA/WNEU	ARTYKA/WNEU
Funkcje			
Przeplwy powietrza	Wind-Free™ Cooling		
	Stawianie kierunku przepływu (w głąb / w dół)	Automatycznie	Automatycznie
	Stawianie kierunku przepływu (w lewo / w prawo)	Automatycznie	Automatycznie
	Automatyczna przedział wentylatora		
Oczyszczanie powietrza	Filtr Fin-Care		
	Filtr Easy Plus		
	Automatyczne czyszczenie (samoczynne czyszczenie)		
Tryb roboczy	Mi Auto Comfort z Wi-Fi i MDS (dostępny/powolny)		
	Mi Auto Comfort z Wi-Fi		
	Tryb automatyczny (Dec Wi-Fi)		
	Szybkie chłodzenie		
	Dobry sen		
	Eco		
	Oszczędność		
	Wentylator		
	Tryb cichy		
Inne funkcje	Samując SmartThings		
	MDS (czujnik ruchu)		
	Wyświetlacz temperatury wewnętrznej		
	Wyświetlacz w./wyt.	88 wyświetlacz	
	Sygnal dźwiękowy w./wyt.		
	Automatyczna zmiana		
	Automatyczny restart		

Akcesoria

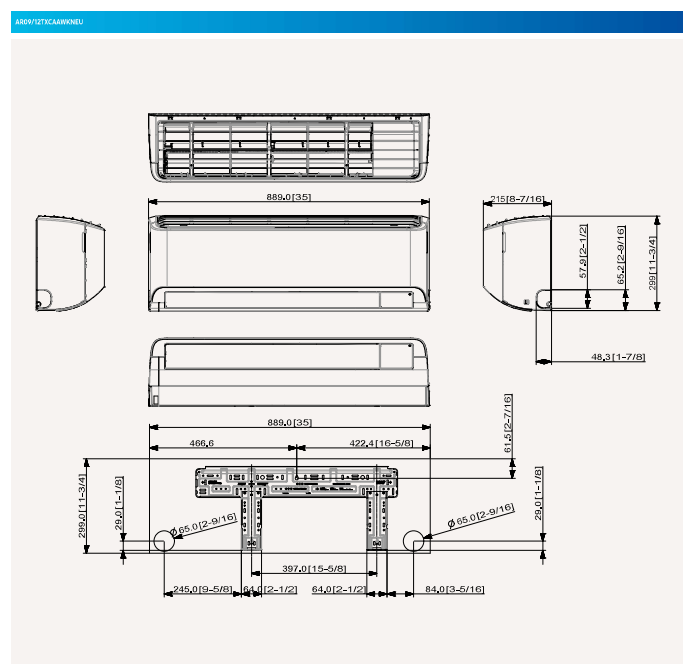


Bezprowizyjny sterownik zdalny (w zestawie)

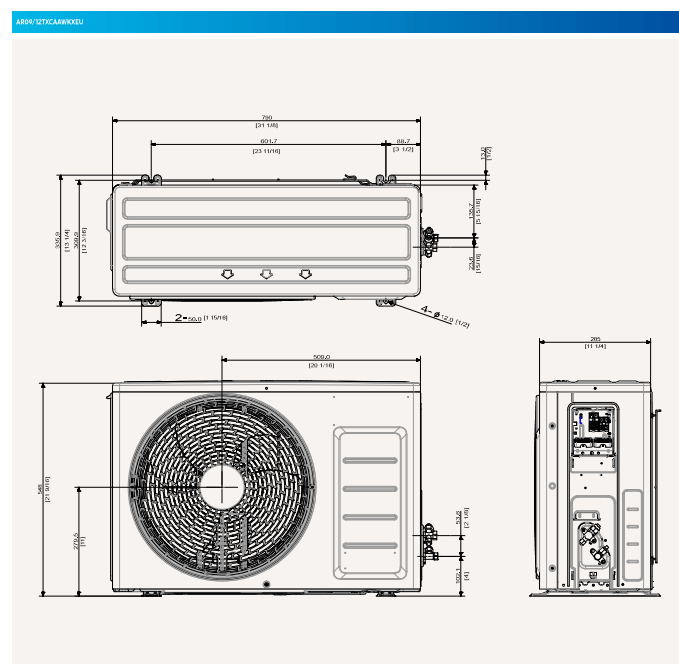
¹Przeobliczone efektywności energetyczne są zgodne z klasyfikacją efektywności energetycznej w skali od A++ do A++.

Rysunki wymiarowe

Wind-Free™ Elite – wewnętrzny



Wind-Free™ Elite – zewnętrzny



Specyfikacje

Wind-Free™ Avant R32

- Chłodzenie 3-etapowe: Tryb szybkiego chłodzenia, tryb osuszania
- Tryb Wind-Free™ Cooling
- System Filtracyjny Ti-Care z powłoką zeolitową
- AI Auto Comfort
- Sterowanie przy pomocy Wi-Fi dzięki aplikacji SmartThings i kontroli głosowej Bixby

- Spójność z technologią Digital Inverter Boost
- Wyposażenie w prozodół komuskiocynny HASS
- Wentylator z napędem bezpośrednim zasłany silnikiem BLDC
- AI Auto Comfort
- Dotyknij Triple Protector Plus do ochrony sprężarki, wymiennika i sterownika przez skokami napięcia



Jednostka wewnętrzna	Jednostka zewnętrzna	AR07YEA4WKEU	AR12YEA4WKEU	AR18YEA4WKEU	AR24YEA4WKEU	
Moc	Chłodzenie (standardowe)	kW	3,1	3,5	5,0	6,5
	Chłodzenie (min.-maks.)	kW	1,0-4,4	1,2-4,0	1,2-6,7	1,4-6,8
	Ogrzewanie przy +7 °C	kW	3,2	4,0	6,0	7,6
	Ogrzewanie (min.-maks.)	kW	0,2-5,0	0,3-6,5	1,3-8,0	1,0-8,0
	Ogrzewanie przy -5 °C	kW	3,6	3,9	6,0	6,6
	Ogrzewanie przy -10 °C	kW	3,3	3,3	4,9	5,6
	Ogrzewanie przy -15 °C	kW	3,2	3,0	4,4	5,0
Wydajność	SEER*	W/W	7,9	8,1	6,9	6,4
Efektywność energetyczna Chłodzenie	Zużycie energii elektrycznej	kWh/a	111	168	257	355
	Piętogeniczność	kWh	2,5	3,5	5,0	6,5
SEER	W/W	4,34	3,79	3,60	3,33	
Efektywność energetyczna Ogrzewanie	Zużycie energii elektrycznej	kWh/a	670	730	1,208	1,435
	Piętogeniczność (lamarykowany)	kWh	2,2	2,4	3,8	4,3
	CDP*	W/W	4,21	3,74	3,35	3,05
Ustawienia szlifogę	W/W	1,0	1,5	2,0	2,5	
Maksymalny przepływ powietrza (chłodzenie)	Jednostka wewnętrzna	m³/min	55	103	16,7	11,6
	Jednostka zewnętrzna	m³/min	45,0	45,0	50,0	50,0
Moc akustyczna	Jednostka wewnętrzna (chłodzenie)	dB(A)	54	57	58	62
	Jednostka zewnętrzna (chłodzenie)	dB(A)	59	62	65	68
Cisnienie akustyczne	Jednostka wewnętrzna Tryb awaryjny	dB(A)	38/35	40/36	41/25	40/26
	Jednostka zewnętrzna wysoka	dB(A)	45	46	51	54
Zakres temperatury pracy	Chłodzenie	°C	+0-46	+0-46	+0-46	+0-46
	Ogrzewanie	°C	+5-24	+5-24	+5-24	+5-24
Dane elektryczne	W/V/Hz	10, 220-240 V/50 Hz	10, 220-240 V/50 Hz	10, 220-240 V/50 Hz	10, 220-240 V/50 Hz	
Zestawienie	Jednostka wewnętrzna	Typ	Reakcyjny BLDC	Reakcyjny BLDC	Reakcyjny BLDC	
Typ sprężarki	Jednostka zewnętrzna	Typ	Reakcyjny BLDC	Reakcyjny BLDC	Reakcyjny BLDC	
Podbi mocy	Chłodzenie	W	570	930	1,390	1,950
	Ogrzewanie	W	740	1,070	1,700	2,350
Prąd roboczy	Chłodzenie	A	3,4	4,5	6,4	8,8
	Ogrzewanie	A	3,7	5,1	7,8	10,5
Wymiary	Jednostka wewnętrzna	mm	889 x 299 x 215	889 x 299 x 215	1,055 x 299 x 215	1,055 x 299 x 215
	Jednostka zewnętrzna	mm	700 x 543 x 215	700 x 543 x 215	880 x 638 x 330	880 x 638 x 330
Waga netto	Jednostka wewnętrzna	kg	9,7	9,7	10,7	10,5
	Jednostka zewnętrzna	kg	20,9	20,9	24,7	43,7
Czynnik chłodniczy	Typ	R32 (zestawie fluorowane, fazy cieplarniane, GWP = 675)				
	Napełnienie fabryczne (l)	kg	0,94	0,94	1,30	1,30
	Napełnienie fabryczne w warunkach chłodzenia CO ₂	kg	0,63	0,63	0,88	0,88
	Docelowe napełnienie czynnika chłodniczego	g/m	15	15	15	15
Polecanie rur	Rura czynnika	ø, mm (cal)	6,35 (1/4)	6,35 (1/4)	6,35 (1/4)	6,35 (1/4)
	Rura gazowa	ø, mm (cal)	9,52 (3/8)	9,52 (3/8)	9,52 (3/8)	9,52 (3/8)
Długość rur	Min./Maks. (bez zw. do 5°C zw. w.)	m	3/15	3/15	3/30	3/30
Wysokość rury	Maks.	m	9	9	10	10
Polecanie rur	Rura odnawiająca	ø, mm	ø16,3, 550 mm	ø16,3, 550 mm	ø16,3, 550 mm	ø16,3, 550 mm



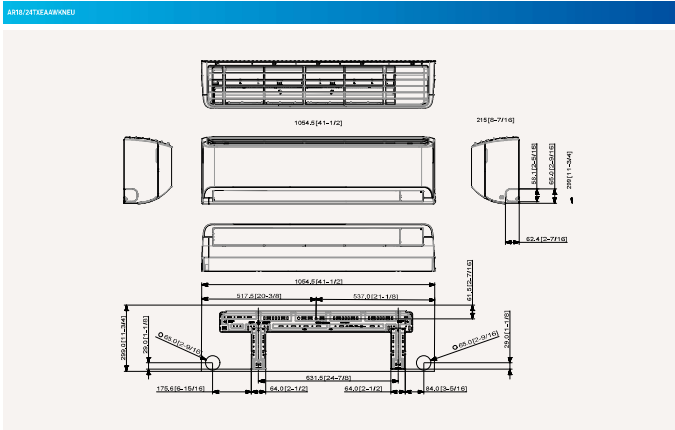
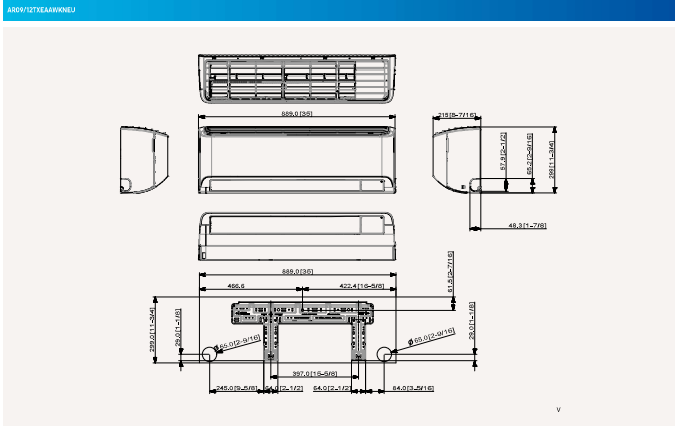
Jednostka wewnętrzna	Jednostka zewnętrzna	AR07YEA4WKEU	AR12YEA4WKEU	AR18YEA4WKEU	AR24YEA4WKEU
Funkcje					
Przebieg powierzenia	Wind-Free™ Cooling	•	•	•	•
	Sterowanie kierunkiem przepływu (w górę / w dół)	Automatycznie	Automatycznie	Automatycznie	Automatycznie
	Sterowanie kierunkiem przepływu (w lewo / w prawo)	Automatycznie	Automatycznie	Automatycznie	Automatycznie
	Automatyczne przybicie wentylatora	•	•	•	•
Oczyszczanie powietrza	Filtr Ti-Care	•	•	•	•
	Filtr Easy Plus	•	•	•	•
	Automatyczne czyszczenie (bezczynnym czyszczeniem)	•	•	•	•
Tryb roboczy	AI Auto Comfort z Wi-Fi MDS (bezpieczny/ponad)	•	•	•	•
	AI Auto Comfort z Wi-Fi	•	•	•	•
	Tryb automatyczny (bez Wi-Fi)	•	•	•	•
	Szybkie chłodzenie	•	•	•	•
	Dobry sen	•	•	•	•
	Eco	•	•	•	•
	Oszczędność	•	•	•	•
	Wentylator	•	•	•	•
	Tryb cichej	•	•	•	•
Inne funkcje	Samsung SmartThings	•	•	•	•
	MDS (Czynnik ruchu)	•	•	•	•
	Wykrywanie temperatury wewnętrznej	•	•	•	•
	Wykrywanie w. j. j. j.	88 wykrywa	•	•	•
	Wykrywanie w. j. j. j.	•	•	•	•
	Automatyczne zmianna	•	•	•	•
	Automatyczny restart	•	•	•	•



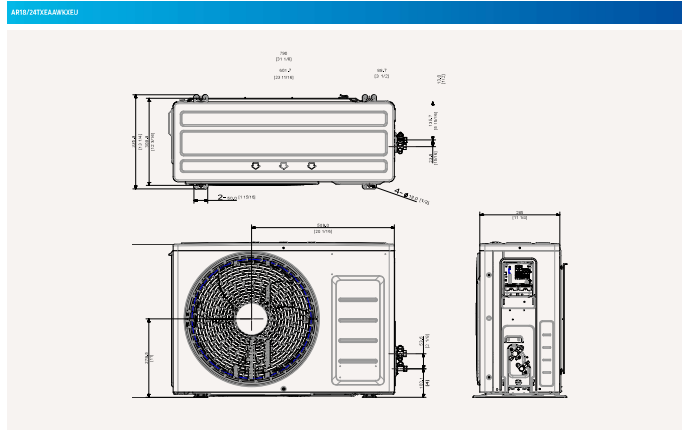
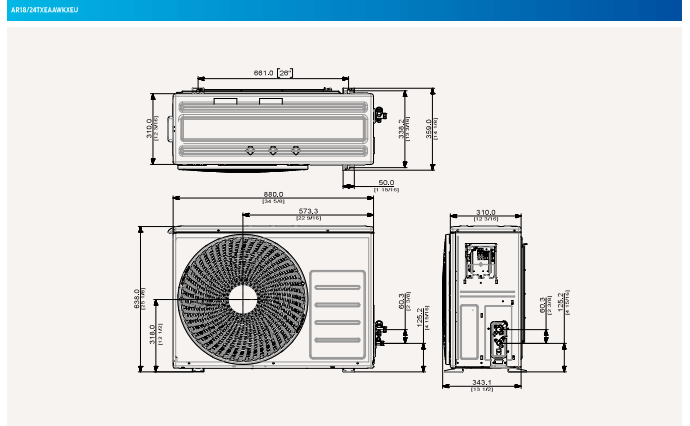
*Przebieg powierzenia i efektywność energetyczna są zgodne z Komisją Europejską (UE) nr 626/2011 (partia 10) 2010 w skali od 0 do A++.

Rysunki wymiarowe

Wind-Free™ Avant – wewnętrzny



Wind-Free™ Avant – zewnętrzny



Specyfikacje

Wind-Free™ Comfort R32

- Chłodzenie 3-etapowe: Tryb szybkiego chłodzenia, tryb osuszania i tryb Wind-Free™ Cooling.
- All Auto Comfort.
- Szerokie pole pracy pomocy Wi-Fi dzięki aplikacji SmartThings i kontroler głosowej Bixby.
- Sprężarka z technologią Digital Inverter Boost.

- Wyposażona w protokół komunikacyjny MMSA.
- Wentylator z napędem bezpośrednim zasilany silnikiem BLDC.
- Ochroniacz Triple Protector Plus do ochrony sprężarki, wymiennika i sterownika przez skoki napięcia.



Jednostka wewnętrzna		AR22TYFCAWKNEU	AR24TYFCAWKNEU	AR26TYFCAWKNEU	AR28TYFCAWKNEU	
Moc	Chłodzenie (zamienników)	kW	3,1	3,5	4,0	4,5
	Chłodzenie (min.-maks.)	kW	0,9-4,4	0,9-4,0	1,2-4,7	1,4-5,6
	Ogrzewanie przy +7 °C	kW	3,2	3,5	4,0	4,6
	Ogrzewanie (min.-maks.)	kW	0,9-4,5	0,9-4,0	1,3-4,8	1,4-5,6
	Ogrzewanie przy -5 °C	kW	2,74	3,09	4,84	4,00
	Ogrzewanie przy -10 °C	kW	2,48	2,87	4,57	3,55
	Ogrzewanie przy -15 °C	kW	2,29	2,58	4,58	3,60
Wydajność						
Efektywność energetyczna Chłodzenie	SEER ¹	W/W	6,9	6,5	6,9	6,4
	Zużycie energii elektrycznej	kWh/a	131	188	257	355
	Pfdesign	kW	2,5	3,5	5,0	6,5
Efektywność energetyczna Ogrzewanie	SCOP ²	W/W	4,0	4,0	3,6	3,4
	Zużycie energii elektrycznej	kWh/a	735	770	1.800	1.511
	Pfdesign (lamarykowany)	kW	2,1	2,2	3,8	4,3
	CDP ³	W/W	5,81	5,72	5,51	5,35
Ustawienia	Ustawienia	litra	3,0	1,5	2,0	2,5
Maksymalny przepływ powietrza (chłodzenie)	Jednostka wewnętrzna	m³/min	30,3	30,7	36,6	31,3
	Jednostka zewnętrzna	m³/min	28,0	28,0	50,0	50,0
Moc akustyczna	Jednostka wewnętrzna (chłodzenie)	dB(A)	54	56	58	62
	Jednostka zewnętrzna (chłodzenie)	dB(A)	63	66	65	68
Ciśnienie akustyczne	Jednostka wewnętrzna Tryb awaryjny	dB(A)	37/19	38/19	40/25	40/26
	Jednostka zewnętrzna wysoka	dB(A)	56	47	57	54
	Jednostka zewnętrzna wysoka	dB(A)	56	47	57	54
Zakres temperatury pracy	Chłodzenie	°C	+0-46	+0-46	+0-46	+0-46
	Ogrzewanie	°C	+5-24	+5-24	+5-24	+5-24
Dane elektryczne						
Zasilanie	Wolt	10, 220-240 V 50 Hz	10, 220-240 V 50 Hz	10, 220-240 V 50 Hz	10, 220-240 V 50 Hz	
Typ sprężarki	Jednostka zewnętrzna	Typ	Rotacyjna BLDC	Rotacyjna BLDC	Rotacyjna BLDC	
Pożądany moc	Chłodzenie	W	700	1.200	1.300	1.950
	Ogrzewanie	W	840	940	1.700	2.350
Prąd roboczy	Chłodzenie	A	3,6	5,6	6,4	8,8
	Ogrzewanie	A	4	4,5	7,8	10,5
Wymiary						
Wymiary netto (Sx Wx Gł.)	Jednostka wewnętrzna	mm	820 x 299 x 215	820 x 299 x 215	1.055 x 299 x 215	1.055 x 299 x 215
	Jednostka zewnętrzna	mm	660 x 475 x 242	660 x 475 x 242	880 x 638 x 330	880 x 638 x 330
Waga netto	Jednostka wewnętrzna	kg	8,7	8,9	11,5	11,6
	Jednostka zewnętrzna	kg	23,0	23,0	34,7	43,2
Czynnik chłodniczy			R32 (zawiera fluorowane gazy cieplarniane: GWP = 675)			
Czynnik chłodniczy	Typ		R32 (zawiera fluorowane gazy cieplarniane: GWP = 675)			
	Napełnienie fabryczne (l)	kg	0,70	0,70	1,30	1,35
	Napełnienie fabryczne w warunkach obrotu CO ₂	kg	0,47	0,47	0,88	0,9
Docelowe napełnienie czynnika chłodniczego	g/m	75	75	75	75	
Połączenia rur	Rura cieczowa	ø, mm (cal)	6,35 (1/4)	6,35 (1/4)	6,35 (1/4)	6,35 (1/4)
	Rura gazowa	ø, mm (cal)	9,52 (3/8)	9,52 (3/8)	12,70 (1/2)	15,88 (5/8)
Diługość rury	Min./Maks. (bez zw. do 5°C wezm.)	m	3/15	3/15	3/30	3/30
Wysokość rury	Maks.	m	8	8	10	10
Podłączenia rur	Rura odmontowująca	ø, mm	ø16,3, 550 mm	ø16,3, 550 mm	ø16,3, 550 mm	ø16,3, 550 mm



Jednostka wewnętrzna		AR22TYFCAWKNEU	AR24TYFCAWKNEU	AR26TYFCAWKNEU	AR28TYFCAWKNEU
Funkcje					
Przebieg powierzenia	Wind-Free™ Cooling	•	•	•	•
	Stosowanie kierunkiem przepływu (w górę / w dół)	Automatycznie	Automatycznie	Automatycznie	Automatycznie
	Stosowanie kierunkiem przepływu (w lewo / w prawo)	Automatycznie	Automatycznie	Automatycznie	Automatycznie
	Automatyczne przepłóki wentylatora	•	•	•	•
Oczyszczanie powietrza	Filtr Hi-Care	•	•	•	•
	Filtr Easy Plus	•	•	•	•
	Automatyczne czyszczenie (bezczynnym czyszczeniem)	•	•	•	•
Tryb roboczy	All Auto Comfort z Wi-Fi MDS (bezpieczni/podrewni)	•	•	•	•
	All Auto Comfort z Wi-Fi	•	•	•	•
	Tryb automatyczny (bez Wi-Fi)	•	•	•	•
	Szybkie chłodzenie	•	•	•	•
	Dobry sen	•	•	•	•
	Eco	•	•	•	•
	Oszczędnie	•	•	•	•
	Wentylator	•	•	•	•
	Tryb cichy	•	•	•	•
Inne funkcje	SmartThings	•	•	•	•
	MDS (czynniki ruchu)	•	•	•	•
	Wykrywanie temperatury wewnętrznej	•	•	•	•
	Wykrywanie wst. wyz.	88 wykrywców	•	•	•
	Wykrywanie wst. wyz.	Signal czujników wst. wyz.	•	•	•
	Automatyczna analiza	•	•	•	•
	Automatyczny restart	•	•	•	•

Aktualności

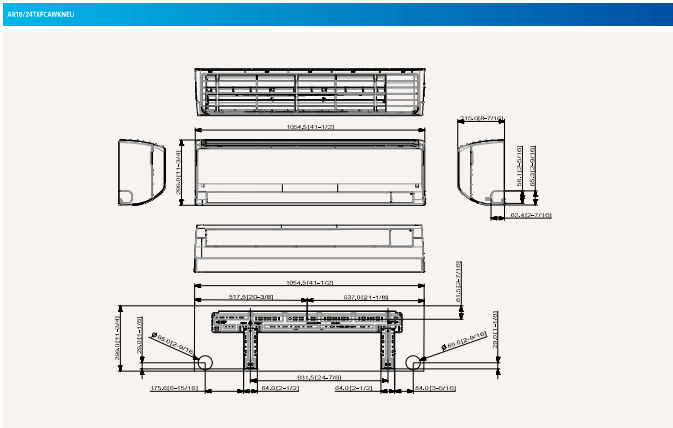
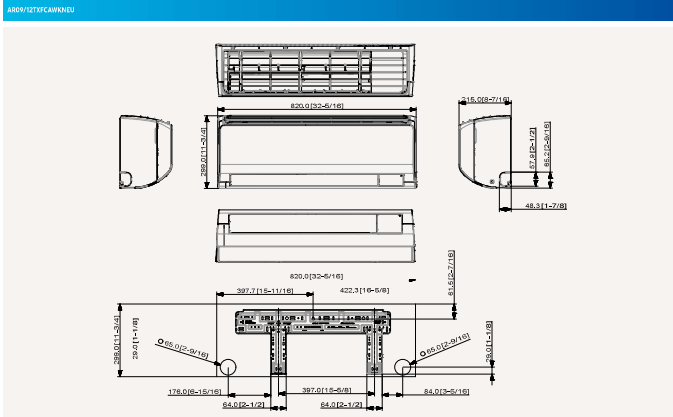


Bezprzewodowy sterownik zdalny (w zestawie)

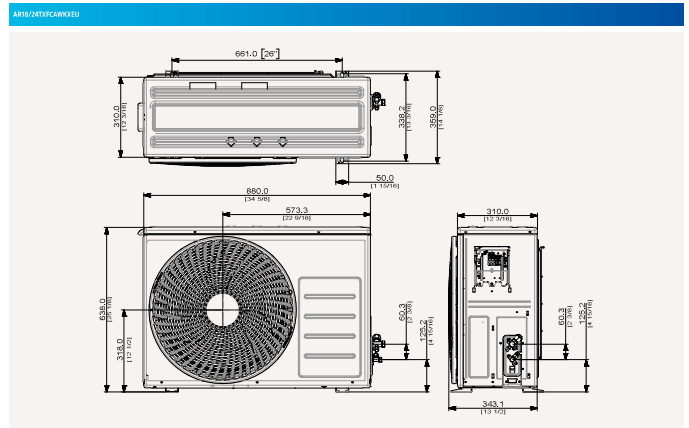
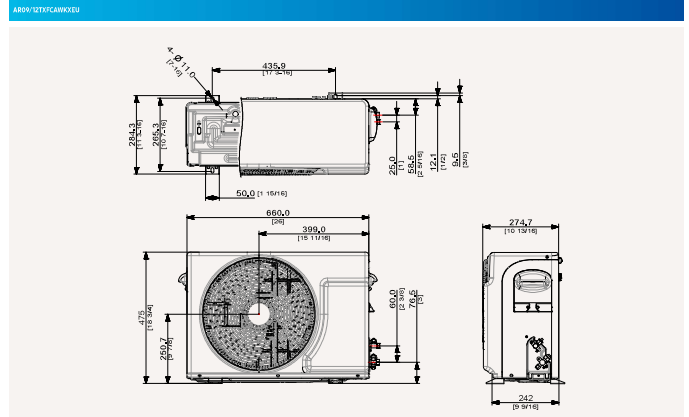
¹Przebieżone efektywności energetyczne są zgodne z Konfiguracją EPA/IEC UE nr 626/2011 (part 1) 10/2016 w skali od 0 do 100.

Rysunki wymiarowe

Wind-Free™ Comfort – wewnętrzny



Wind-Free™ Comfort – zewnętrzny



Specyfikacje

Cebu (R32)

- AI Auto Comfort
- Sterowanie przy pomocy Wi-Fi dzięki aplikacji SmartThings
- 1 kanał głosowy Bixby
- Sprężarka z technologią Digital Inverter Boost
- Wypasowana w protokół komunikacyjny MASA.

- Wentylator z napędem bezpośrednim zasłany sterownikiem BLOC
- Dokładnie Triple Protection Plus do ochrony sprężarki, wymiennika i sterownika przed szokami napięcia.

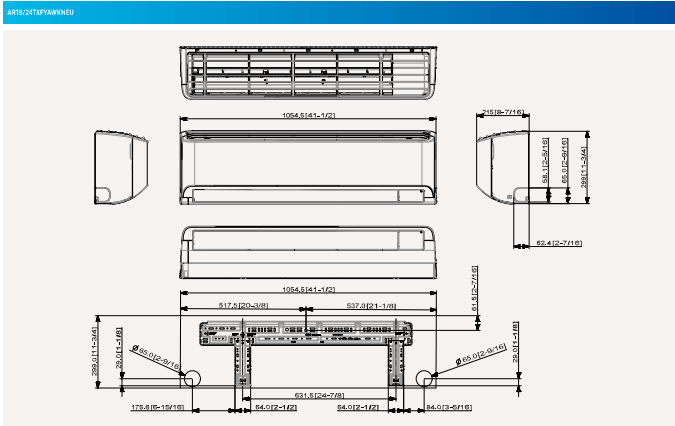
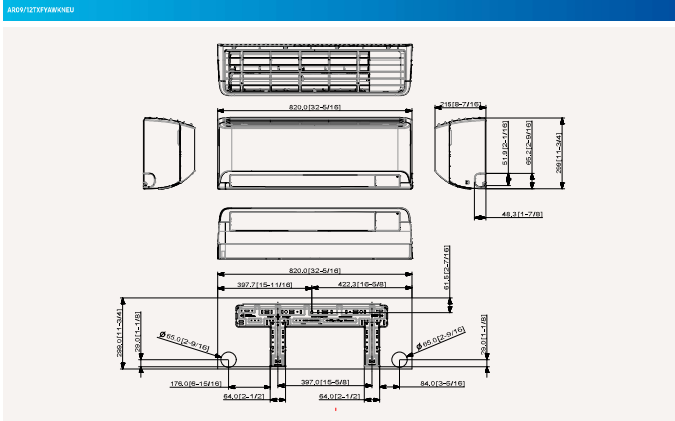


Jednostka wewnętrzna	Jednostka zewnętrzna	AR07TYFAWKNEU	AR12TYFAWKNEU	AR18TYFAWKNEU	AR24TYFAWKNEU	
Moc	Chłodzenie (zrównoważone)	kW	3,1	3,5	5,0	6,5
Moc	Chłodzenie (min.-maks.)	kW	0,9-4,4	0,9-4,0	1,9-7,2	1,4-7,6
	Ogrzewanie przy +7°C	kW	3,2	3,5	6,0	7,6
	Ogrzewanie (min.-maks.)	kW	0,9-4,5	0,9-5,0	1,3-8,0	1,3-7,4
	Ogrzewanie przy -5°C	kW	2,74	3,09	4,84	6,04
	Ogrzewanie przy -10°C	kW	2,48	2,87	4,57	5,55
	Ogrzewanie przy -15°C	kW	2,29	2,58	4,58	5,69
Wydajność						
Efektywność energetyczna Chłodzenie	SEER ¹	W/W	6,0	6,5	6,8	6,6
	Zużycie energii elektrycznej	kWh/a	131	188	257	335
	Pobór mocy	kW	2,5	3,5	5,0	6,5
Efektywność energetyczna Ogrzewanie	SEER	W/W	3,17	2,87	3,40	3,53
	SCOP ²	W/W	4,0	4,0	3,9	3,9
	Zużycie energii elektrycznej	kWh/a	735	770	1.400	1.511
Uspokojenie	Pobór mocy (lamelki zamknięte)	kW	2,1	2,2	3,8	4,1
	CO ²	W/W	3,81	3,72	3,53	3,35
	CO ²	W/W	3,8	3,7	3,5	3,3
Maksymalny przepływ powietrza (chłodzenie)	Jednostka wewnętrzna	m ³ /min	18,5	10,9	16,5	11,2
	Jednostka zewnętrzna	m ³ /min	28,0	28,0	50,0	50,0
Moc akustyczna	Jednostka wewnętrzna (chłodzenie)	dB(A)	54	54	58	62
	Jednostka zewnętrzna (chłodzenie)	dB(A)	63	64	69	68
Ciśnienie statyczne	Jednostka wewnętrzna Tryb awaryjny	Pa	3,7/9	3,6/9	3,7/9	4,0/26
	Jednostka zewnętrzna wysoka	Pa	46	47	51	54
Zakres temperatury pracy	Chłodzenie	°C	+0-46	+0-46	+0-46	+0-46
	Ogrzewanie	°C	+5-24	+5-24	+5-24	+5-24
Dane elektryczne						
Zakres zasilania	φ, V, Hz	10, 220-240 V, 50 Hz	10, 220-240 V, 50 Hz	10, 220-240 V, 50 Hz	10, 220-240 V, 50 Hz	
Typ sprężarki	Jednostka zewnętrzna	Typ	Rotacyjna BLOC	Rotacyjna BLOC	Rotacyjna BLOC	
Pobór mocy	Chłodzenie	W	700	1.220	1.300	1.950
	Ogrzewanie	W	800	940	1.700	2.350
Prąd roboczy	Chłodzenie	A	3,6	5,6	6,4	8,8
	Ogrzewanie	A	4,0	4,5	7,8	10,5
Wymiary						
Wymiary netto (Sx x Wp x Gł.)	Jednostka wewnętrzna	mm	820 x 299 x 215	820 x 299 x 215	1.055 x 299 x 215	1.055 x 299 x 215
	Jednostka zewnętrzna	mm	660 x 675 x 242	660 x 675 x 242	880 x 638 x 330	880 x 638 x 330
Waga netto	Jednostka wewnętrzna	kg	9,1	9,1	11,5	11,6
	Jednostka zewnętrzna	kg	12,6	22,6	19,7	43,2
Czynnik chłodniczy						
Czynnik chłodniczy	Typ		R32 (zawiera fluorowane gazy cieplarniane, GWP = 675)			
	Napężenie fabryczne (Sml)	kg	0,70	0,70	1,30	1,30
	Napężenie fabryczne w butlach chłodniczych CO ₂	kg	0,47	0,47	0,88	0,88
	Dodatkowe napężenie czynnika chłodniczego	g/m	15	15	15	15
Połączenia rur	Rura gazowa	φ, mm (cal)	6,35 (1/4)	6,35 (1/4)	6,35 (1/4)	6,35 (1/4)
	Rura cieczowa	φ, mm (cal)	9,52 (3/8)	9,52 (3/8)	9,52 (3/8)	9,52 (3/8)
Długość rury	Min./Maks. (zrównoważone)	m	3/15	3/15	3/15	3/15
Wysokość rury	Maks.	m	8	8	15	15
Połączenia rur	Rura odwrócona	φ, mm	φ16,1 x 550 mm	φ16,1 x 550 mm	φ16,1 x 550 mm	φ16,1 x 550 mm

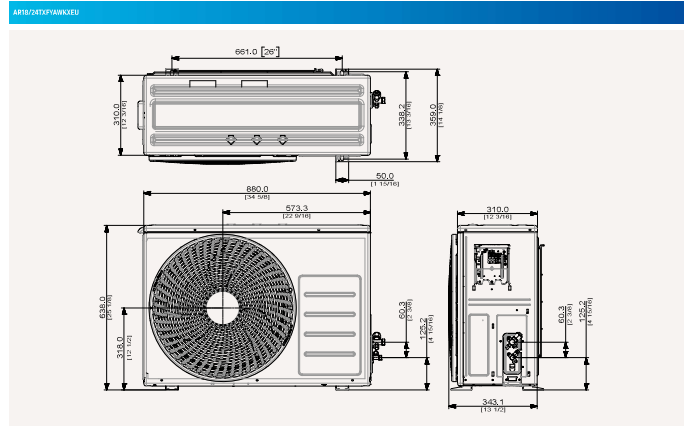
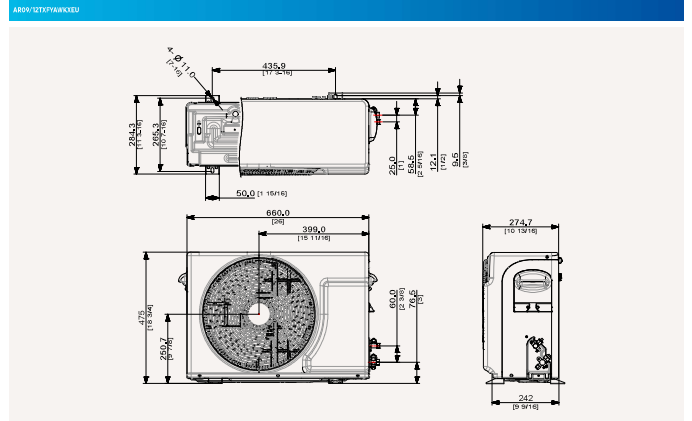
¹Przebieżone efektywność energetyczna zgodnie z Komisją Europejską, nr 626/2011 (z dnia 10.07.2011) w skali od 0 do 100.

Rysunki wymiarowe

Cebu - wewnętrzny



Cebu - zewnętrzny



Specyfikacje

Luzon **R32**

- Sprężarka z technologią Digital Inverter Boost.
- Wyposażona w protokół komunikacyjny Modbus.
- Wentylator z napędem bezpośrednim zasilany silnikiem BLDC.
- Ochroniacz Triple Protector Plus do ochrony sprężarki, wymiennika i sterownika przez skokami napięcia.



Jednostka zewnętrzna		ARDP17HZAWKNEU	AR18THZAWKNEU	AR21THZAWKNEU	AR27THZAWKNEU	
Moc	Chłodzenie (zawieszona)	kW	3,1	3,5	5,0	6,5
	Chłodzenie (mini-max)	kW	0,9-4,4	0,9-4,0	1,2-6,7	1,4-6,6
	Ogrzewanie przy +7°C	kW	3,2	3,5	6,0	7,6
	Ogrzewanie (min-max)	kW	0,9-4,5	0,9-5,0	1,3-8,0	1,4-6,4
	Ogrzewanie przy -5°C	kW	2,74	3,09	4,84	6,04
	Ogrzewanie przy -10°C	kW	2,48	2,87	4,57	5,55
	Ogrzewanie przy -15°C	kW	2,29	2,58	4,58	5,69
Wydajność						
Efektywność energetyczna Chłodzenie	SEER ¹	W/W	6,0	6,5	6,8	6,6
	Zużycie energii elektrycznej	kWh/a	131	188	257	335
	Pobór mocy	kW	2,5	3,5	5,0	6,5
Efektywność energetyczna Ogrzewanie	SEER	W/W	3,17	3,27	3,40	3,53
	SCOP ²	W/W	4,0	4,0	3,9	3,8
	Zużycie energii elektrycznej	kWh/a	735	770	1.400	1.511
	Pobór mocy (zawieszona)	kW	2,1	2,2	3,8	4,1
	CO ²	W/W	3,81	3,72	3,51	3,35
Ustawki wstępne						
Maksymalny przepływ powietrza (chłodzenie)	EN6	m ³ /min	18	12	23	25
	Jednostka zewnętrzna	m ³ /min	38,0	28,0	50,0	50,0
Moc akustyczna	Jednostka zewnętrzna (chłodzenie)	dB(A)	54	54	58	62
	Jednostka wewnętrzna (chłodzenie)	dB(A)	63	64	69	68
Ciśnienie akustyczne	Jednostka zewnętrzna Tryb awaryjny	dB(A)	37/19	36/19	37/23	40/26
	Jednostka zewnętrzna wysoka	dB(A)	46	47	51	54
Zakres temperatury pracy	Chłodzenie	°C	+0-46	+0-46	+0-46	+0-46
	Ogrzewanie	°C	+5-24	+5-24	+5-24	+5-24
Dane elektryczne						
Zdolność zasilania	Jednostka zewnętrzna	Ø V Hz	10-220-240 V 50 Hz	10-220-240 V 50 Hz	10-220-240 V 50 Hz	10-220-240 V 50 Hz
Typ sprężarki	Jednostka zewnętrzna	Typ	Rotacyjna BLDC	Rotacyjna BLDC	Rotacyjna BLDC	Rotacyjna BLDC
Pobór mocy	Chłodzenie	W	700	1.220	1.390	1.950
	Ogrzewanie	W	800	940	1.790	2.350
Prąd roboczy	Chłodzenie	A	3,6	5,6	6,4	8,8
	Ogrzewanie	A	4,0	4,5	7,8	10,5
Wymiary						
Wymiary netto (Sx Wx Gł.)	Jednostka zewnętrzna	mm	820 x 299 x 215	820 x 299 x 215	1.055 x 299 x 215	1.055 x 299 x 215
	Jednostka wewnętrzna	mm	660 x 675 x 242	660 x 675 x 242	880 x 658 x 330	880 x 658 x 330
Waga netto	Jednostka zewnętrzna	kg	31	31	115	116
	Jednostka wewnętrzna	kg	12,6	12,6	19,7	43,2
Czynnik chłodniczy						
Czynnik chłodniczy	Typ		R32 (zawiera fluorowane gazy cieplarniane, GWP = 675)			
	Napełnienie fabryczne (EN)	kg	0,70	0,70	1,30	1,35
	Napełnienie fabryczne w ramach ekwiwalentu CO ₂	kg	0,47	0,47	0,88	0,79
	Dozowanie napełnienia czynnika chłodniczego	g/m	15	15	15	15
Podłączenia rur	Rura cieczowa	ø, mm (cal)	6,35 (1/4)	6,35 (1/4)	6,35 (1/4)	6,35 (1/4)
	Rura gazowa	ø, mm (cal)	9,52 (3/8)	9,52 (3/8)	12,70 (1/2)	12,88 (1/2)
Długość rur	Min./Maks. (z zaw. do 6% wlewu)	m	3/15	3/15	3/30	3/30
Wysokość rury	Maks.	m	8	8	15	15
Podłączenia rur	Rura odwrócona	ø, mm	ø16,1, 550 mm	ø16,1, 550 mm	ø16,1, 550 mm	ø16,1, 550 mm



Jednostka zewnętrzna		ARDP17HZAWKNEU	AR18THZAWKNEU	AR21THZAWKNEU	AR27THZAWKNEU
Funkcje					
Przebieg powietrza	WindaFlow™ Cooling				
	Stosowanie kierunków przepływu (w głąb / w dół)	Automatycznie	Automatycznie	Automatycznie	Automatycznie
	Automatyczne kierunkiem przepływu (w lewo / w prawo)	Ręczne	Ręczne	Ręczne	Ręczne
Oczyszczanie powietrza	Filtr Tri-Care				
	Filtr Easy Plus				
Tryb roboczy	Automatyczne czyszczenie (samoczynne czyszczenie)				
	AI Auto Comfort z Wi-Fi MDS (Bezpieczeństwo podłogi)				
Inne funkcje	Tryb automatyczny (bez Wi-Fi)				
	Tryb chłodzenie				
	Doły sen				
	Eco				
	Osuwanie				
	Wentylator				
	Tryb cichy				
	Samsung SmartThings				
	MDS (Ciepłota rouch)				
	Wykrywanie temperatury wewnętrznej				
Wykrywanie wyl. wyl.	88 wykrywacz				
Sygnał dźwiękowy w. i wyl.					
Automatyczna zmiana					
Automatyczny restart					

Akcesoria

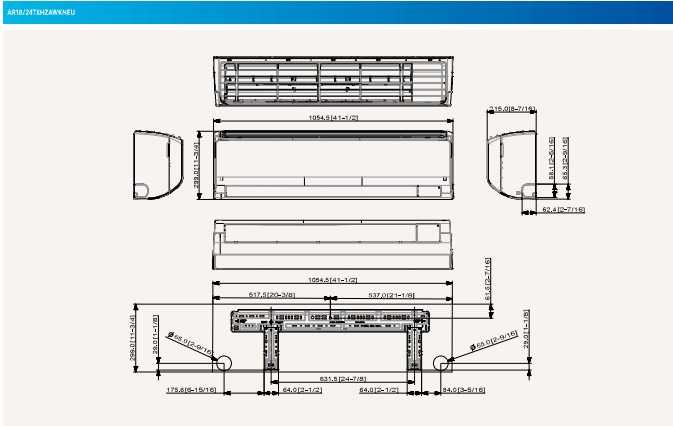
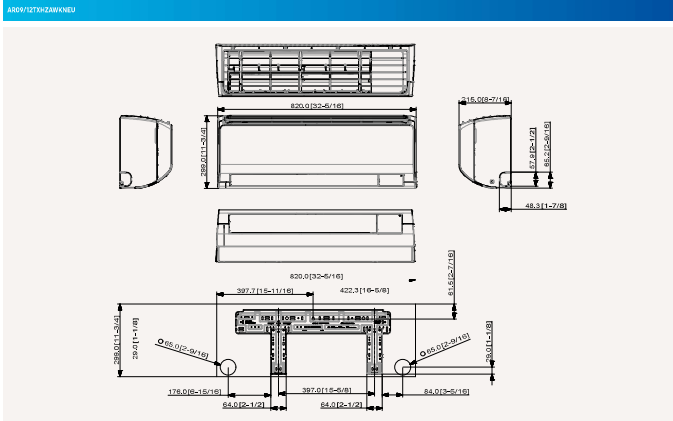


Bezprzewodowy sterownik zdalny (w zestawie)

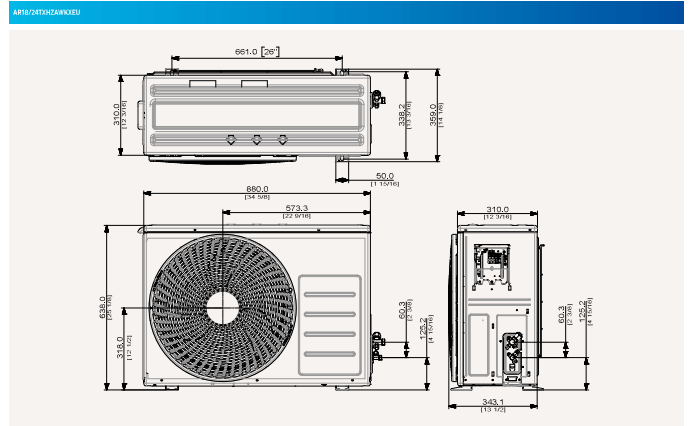
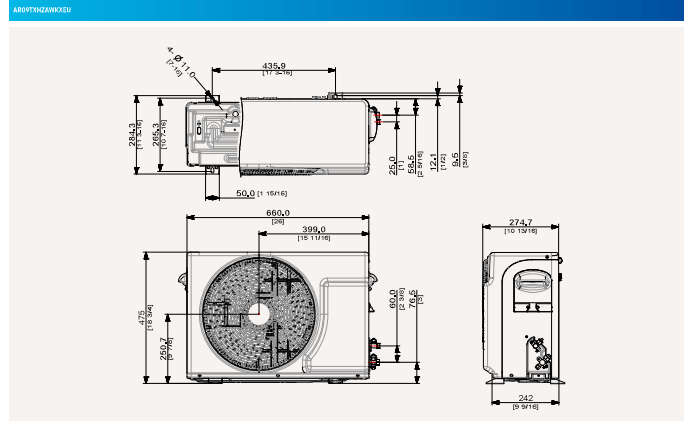
¹Przebieżone efektywność energetyczna zgodnie z Komisją Europejską, nr 626/2011 (z dnia 10.06.2011) w skali od 0 do A++.

Rysunki wymiarowe

Luzon - wewnętrzny



Luzon - zewnętrzny



Specyfikacje

AR35 (R32)

- Sprężarka Digital Inverter
- Filtr w systemie HEPA
- Funkcja z-sterunkowa Auto Swing do automatycznego sterowania kierunkiem przepływu powietrza.

- Filtr Protector chroni skraplacz, optymalizuje wydajność wymiennika ciepła.



Jednostka wewnętrzna / Jednostka zewnętrzna	AR07YHQAS1BEU / AR07YHQAS1BEU	AR12YHQAS1BEU / AR12YHQAS1BEU	AR18YHQAS1BEU / AR18YHQAS1BEU	AR24YHQAS1BEU / AR24YHQAS1BEU
Moc				
Chłodzenie (zainstalowane)	kW 2,6	3,5	5,3	7,0
Chłodzenie (min-maks.)	kW 0,5-7,4	1-12,2	1,6-21	2-30,0
Ogrzewanie przy +7°C	kW 2,9	3,8	5,3	7,3
Ogrzewanie (min-maks.)	kW 0,8-5,3	1-14,2	1,6-21	1,6-21,8
Ogrzewanie przy -5°C	kW TBA	TBA	TBA	TBA
Ogrzewanie przy -10°C	kW TBA	TBA	TBA	TBA
Ogrzewanie przy -15°C	kW TBA	TBA	TBA	TBA
Wydajność				
Efektywność energetyczna Chłodzenie	SEER	6,3	6,1	7,1
	Zużycie energii elektrycznej	kWh/a 156	211	256
	Pfdesign	kW 3,6	5,2	7,0
Efektywność energetyczna Ogrzewanie	EER	3,43	2,90	3,43
	Zużycie energii elektrycznej	kWh/a 4,0	5,6	4,8
	Pfdesign (kumulacyjny)	kW 2,6	2,7	4,1
CO2	WW	3,91	3,50	3,56
Uswajanie wilgoci				
Maksymalny przepływ powietrza (chłodzenie)	Jednostka wewnętrzna m³/min 7,7	9,0	13,0	16,33
Moc akustyczna	Jednostka wewnętrzna (chłodzenie) dBA 62	65	65	59
Chłodzenie akustyczne	Jednostka zewnętrzna Tryb wysłuchiwania dBA 36/20	30/22	42/25	45/28
Zakres temperatury pracy	Chłodzenie °C -10-46	-10-46	-10-46	-10-46
Ogrzewanie °C -15-24	-15-24	-15-24	-15-24	-15-24
Dane elektryczne				
Zakres zasilania	Ø, V, Hz 10, 220-240 V, 50 Hz	10, 220-240 V, 50 Hz	10, 220-240 V, 50 Hz	10, 220-240 V, 50 Hz
Typ sprężarki	Jednostka zewnętrzna Typ Technologia Digital Inverter	Technologia Digital Inverter	Technologia Digital Inverter	Technologia Digital Inverter
Pobór mocy				
Prąd roboczy	Chłodzenie W 5,3	5,3	6,9	10,4
	Ogrzewanie W 4,7	6,4	11,7	
Wymiary	Chłodzenie A 770	1210	1 530	2 430
	Ogrzewanie A 750	1 040	1 400	2 700
Wymiary netto (Sx Wx Gł.)				
Jednostka wewnętrzna	mm 805 x 285 x 194	805 x 285 x 194	957 x 302 x 215	1 040 x 329 x 220
Jednostka zewnętrzna	mm 720 x 495 x 270	808 x 495 x 270	808 x 454 x 335	845 x 702 x 363
Waga netto				
Jednostka wewnętrzna	kg 81	81	103	123
Jednostka zewnętrzna	kg 33,2	33,2	34,0	50,0
Czynnik chłodniczy				
Typ	R32 (zawiera fluorowe gazy cieplarniane, GWP = 675)			
Napełnienie fabryczne (Sm)	kg 0,55	1,00	1,60	1,60
Napełnienie fabryczne w bonach ewaleniowych CO ₂	kg 0,37	0,68	0,68	1,10
Dodatkowe napełnienie czynnika chłodniczego	g/m 12	12	12	12
Pojęcia rur				
Rura cieczowa	ø, cali 1/4	1/4	1/4	1/4
Rura gazowa	ø, cali 3/8	3/8	3/8	3/8
Długość rury (Min-Maks. (zr. zewn. do śc. wewn.))	m 25	25	30	50
Wysokość rury	m 10	10	20	25
Pojęcia rury	Rura odporowizująca	TBA	TBA	TBA

Jednostka wewnętrzna / Jednostka zewnętrzna	AR07YHQAS1BEU / AR07YHQAS1BEU	AR12YHQAS1BEU / AR12YHQAS1BEU	AR18YHQAS1BEU / AR18YHQAS1BEU	AR24YHQAS1BEU / AR24YHQAS1BEU
Funkcje				
Przepływ powietrza	Sterowanie kierunkiem przepływu (w górę / w dół)	Automatycznie	Automatycznie	Automatycznie
	Sterowanie kierunkiem przepływu (w lewo / w prawo)	Ręcznie	Ręcznie	Ręcznie
	Etap sterowania przepływem powietrza (chłodzenie/wentylacja)	3/5	3/5	3/5
Oczyszczanie powietrza	Filtr F1-Care	•	•	•
	Filtr HEPA	•	•	•
Tryb roboczy	Automatyczne czyszczenie (samoczynne czyszczenie)	•	•	•
	Chłodzenie 2-trybowe	•	•	•
	Szybkie chłodzenie	•	•	•
	Comfort	•	•	•
	Brilliant Cool	•	•	•
Inne funkcje	Dobry sen	•	•	•
	Osuszenie	•	•	•
	Automatyczne	•	•	•
	Wentylator	•	•	•
	Tryb cichy	•	•	•
	Sterowanie przy pomocy WiFi	•	•	•
	Licznił czasu bezpracy / Rozpoznaj licznik czasu	•	•	•
Wyświetlacz w trybie	88 wyświetlacz	•	•	
Wyświetlacz w trybie	•	•	•	
Wyświetlacz w trybie	•	•	•	
Automatyczne zmiern	•	•	•	
Automatyczny restart	•	•	•	

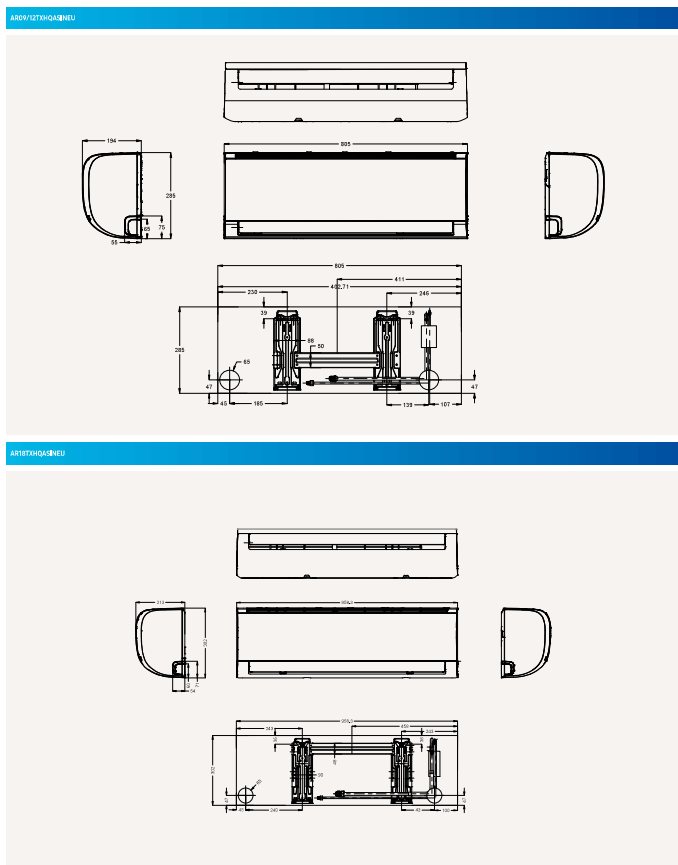


Beprzewodny sterownik zdalny (w zestawie)

¹⁾ Wyliczone na podstawie efektywności energetycznej i współczynnika efektywności energetycznej (EER) w trybie chłodzenia przy 35°C.

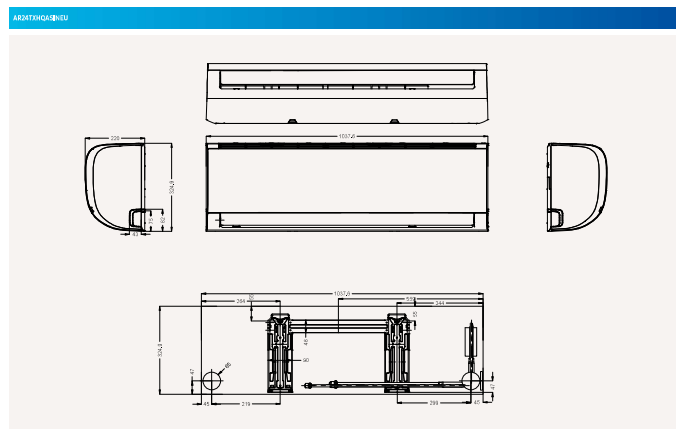
Rysunki wymiarowe

AR35



62

AR35



63